

NORDIC FLOORS

VINYYLILATTIAKAUPPA I4F LUKKOPONTILLISET ASENNUSOHJEET

Yleistä

Kiitos, että olet valinnut Nordic Floors Oy:n vinyylilattian. Kun asennat uuden lattian huolellisesti asennusohjeiden mukaisesti ja hoidat sitä säännöllisesti, lattiasi näyttää hyvältä vuosikausia. **Varmista, että lattian käyttäjällä on kopio tästä asiakirjasta.**

Tämä asennusohje koskee Nordic Floors Oy:n Vinyylilattiakaupan i4f lukkopontillisia vinyylilankkulattioita, joissa on integroitu alusmateriaali. Luethan nämä asennusohjeet tarkasti ennen asennuksen aloittamista. Väärä asennus mitätöi takuun. Kaikkia osapuolia miellyttävän lopputuloksen saamiseksi kehotamme noudattamaan annettuja ohjeita huolellisesti.

Lattian asennusta koskevia kansallisia määräyksiä on aina noudatettava. Asennuspaikan ja -olosuhteiden on aina täytettävä asiaankuuluvat kansalliset määräykset ja asennusstandardit. Mikäli kansallisissa standardeissa tai määräyksissä on ristiriita valmistajan suositusten kanssa, sovelletaan tiukempaa näistä kahdesta.



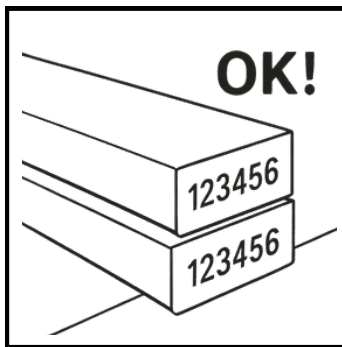
Tarkista mahdolliset materiaalivirheet huolellisesti ennen lattian asentamista. Tämän vuoksi lattian asentaminen on tehdä hyvässä valaistuksessa. Virheellisiä tai vaurioituneita tuotteita ei saa asentaa. **Asennettu tuote on asentajan hyväksymä.**

Nordic Floors Oy:n vinyylilattiat soveltuvat lämmitettyihin (> 10°C), mieluiten normaaliin huonelämpötilaan (18-30°C), kodin sisätiloihin ja julkisiin kohteisiin.

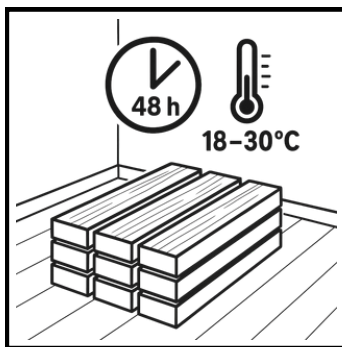
Vinyylilattioita ei saa asentaa:

- ulkokuoneisiin, asuntovaunuihin, veneisiin eikä muihin lämmittämättömiin tiloihin
- huoneisiin, joissa on lattiakaivo tai jotka ovat jatkuvasti altistuneita kosteudelle, kuten suihkut tai autotallit
- tiloihin, joissa se saattaa altistua voimakkaille kemikaaleille, kuten esimerkiksi kampaamot
- tiloihin, joissa lattia on jatkuvassa kosketuksessa kumin kanssa, kuten polkupyöräliikkeet

Valmistelut

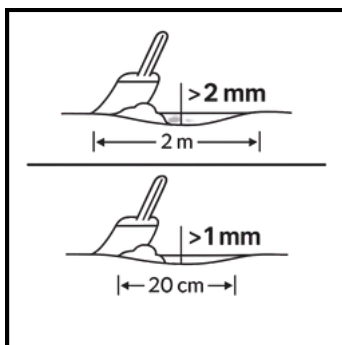


Nordic Floors tarjoaa vinyylilattioita eri kokoisina, kuvioisina ja eri käyttöluokissa. Varmista ennen asennusta, että olet vastaanottanut tilaamasi vinyylilattian. Ota talteen laatikon kyljessä olevat tuotetiedot eränumeroineen yhdessä ostokuitin kanssa.

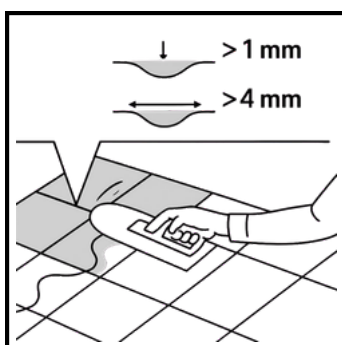


Asenna lattia lämpötilan ollessa 18-30°C ja aluslattian lämpötilan yli 15°C. Lattian on annettava asettua asennustilan 18-30°C lämpötilaan vähintään 48 tunnin ajan ennen asennusta. Paketit on säilytettävä vaaka-asennossa ja poissa lämmityslaitteiden välittömästä läheisyydestä. Lattian ja huoneen lämpötilaa on ylläpidettävä ennen asennusta, sen aikana ja sen jälkeen vähintään 24 tuntia.

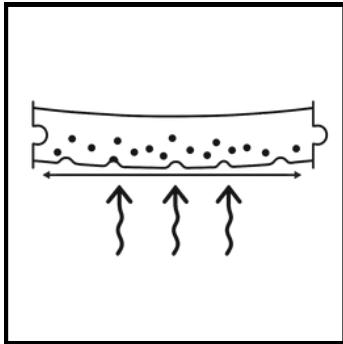
Asennettava vinyylilattia voi olla korkeintaan niin hyvä kuin sen aluslattia. Vinyylilattia voidaan asentaa useimmille aluslattioille. Aluslattian tulee olla puhdas, joustamaton, tasainen, vakaa ja riittävän kuiva. Aluslattiasa ei saa olla liikkumisen aiheuttamia vaurioita eikä halkeamia. Poista vanhat liian pehmeät matot (mm. muovi-/vinyylimatot) sekä aiemmat kelluvat lattiamateriaalit yms. päällysteet, kuten esimerkiksi laminaatti.



Aluslattian tasaisuus tulee mitata ja dokumentoida. Jos aluslattia ei täytä Nordic Floorsin vinyylilattioiden vaatimuksia, on tehtävä korjaustöitä. Asennusalustan suurin sallittu poikkeama on 2 mm/200 cm ja 1 mm/20 cm, joita suuremmat epätasaisuudet tulee tasoittaa. Myös kohoumat tulee poistaa.



Asentaessa vinyylilattia laattojen päälle, tulee kaikki vähintään 1 mm syvät ja/tai vähintään 4 mm leveät saumat tasoittaa. Tasoita aluslattiat tasoitevalmistajien ohjeiden mukaan.



SPC-vinyylilattia tarvitsee mineraalialustoilla alleen höyrynsulun tai muun varmistuksen siitä, että aluslattiasta ei pääse nousemaan vesihöyryä. SPC-vinyylilattia on vedenkestävä, tuote kestää suuretkin roiskeet. Pitkäaikainen altistuminen alta nousevalle vesihöyrylle voi muuttaa SPC-lankun rakenteen kuperaksi nostamalla tuotteen reunoja ylöspäin. Nouseva vesihöyry ei pääse läpäisemään tuotteen pinnassa olevaa kestävää PUR-pinnoitettava vaan pyrkii pääsemään eteenpäin lankkujen saumoista. Kosteus pystyy nousemaan ylöspäin mm. kapillaarilla, kondensoitumalla, ilmavirran mukana taikka diffuusion avulla. **Lattiasta voi nousta myöhemminkin kosteutta, vaikka aluslattia olisikin asennushetkellä kuiva. Jättäessäsi vanhan vinyylimaton asennettavan vinyylilankun alle, tulee tämän diffuusiovastus selvittää.**

Selvitä betonisen aluslattian kosteus. Suhteellinen kosteus saa olla rakenteen mukaisella arviointisyvyydellä A korkeintaan 85 % RH ja lisäksi syvyydellä 0,4 x A korkeintaan 75 % RH. Mittaukset on dokumentoitava. Arviointisyvyys A on rakenteen paksuudesta riippuva kosteusmittaussyvyys. Kahteen suuntaan kuivuvassa rakenteessa mittaussyvyys on 20 % rakenteen paksuudesta ja yhteen suuntaan kuivuvassa rakenteessa 40 %. Maksimimittaussyvyys on 70 mm.

Mikäli lattia asennetaan upotetun vesikiertoisen taikka sähköisen lattialämmitysjärjestelmän päälle, lattian suurin sallittu pintalämpötila on 27°C. Lattialämmitys on asennettava aina toimittajan ohjeiden ja yleisesti hyväksytyjen ohjeiden ja sääntöjen mukaisesti. Vinyylilattiaa ei saa asentaa suoraan vesikiertoisen lattialämmitysasennuslevyjen (esim. XPS-polystyreeni/alumiinilevyt, uritettu lattialämmityslastulevy) päälle. Vinyylin alle tulee asentaa vähintään 6 mm paksu jäykkä rakennuslevy.

Lattian päälle ei saa asentaa raskaita esineitä, kuten kiintokalusteita tai muita kiinteitä esineitä. Lattiaa ei saa asentaa täysin tiiviiksi. Varmista, että lattian ja seinien väliin jätetään aina 5 mm:n liikuntavara. Myös kiintokalusteiden ja läpivientien ympärille jätetään vähintään 5 mm:n liikuntavara. Liikuntavara tulee jättää eri huoneiden välille, koska huonekohtaiset lämpötilat voivat poiketa keskenään, jolloin lattia voi elää eri tiloissa eri tavalla, sekä lattialämmityksen että auringon paahteen vuoksi. Lattia voidaan asentaa ilman liikuntasauvoja maksimissaan 400m² (20mx20m) alueelle. Mikäli huoneen pituus taikka leveys ylittää 20 metriä, tulee 20 metrin välein asentaa vähintään 5 mm liikuntasauva.

Kelluva asennus edellyttää, että lattia saa kellua vapaasti.

ASENNUSPÖYTÄKIRJA

ASENNUSKOHTTEEN JA ASENTAJAN TIEDOT

Työmaan / projektin yksilöintitiedot: _____

Asennuskohteen osoite ja postinumero: _____

Asentaja: _____

Yritys: _____

Vastaava työnjohtaja: _____

Yhteystiedot: _____

MITTAUSTULOKSET

Pinta-alat: _____

Huonelämpötila: _____

Ilman suhteellinen kosteus: _____

Pohjamateriaalin suhteellinen kosteus: _____

Aluslattian suurin poikkeama: _____

LATTIAN LÄMMITYS- TAI VIILENNYSJÄRJESTELMÄN TIEDOT

Kosketuslämpötila: _____

Kokonaislämmönvastus: _____

Käyttölämpötila asennuksen aikana: _____

SÄILYTYSTÄ JA TASAANNUTTAMISTA KOSKEVAT TOIMENPITEET

ENNEN ASENNUSTA TEHDYT TOIMENPITEET

ALUSTAN TASAISUUS JA OLOSUHTEET

ASENNUSTA KOSKEVAT TOIMENPITEET

MUUT HUOMAUTUKSET

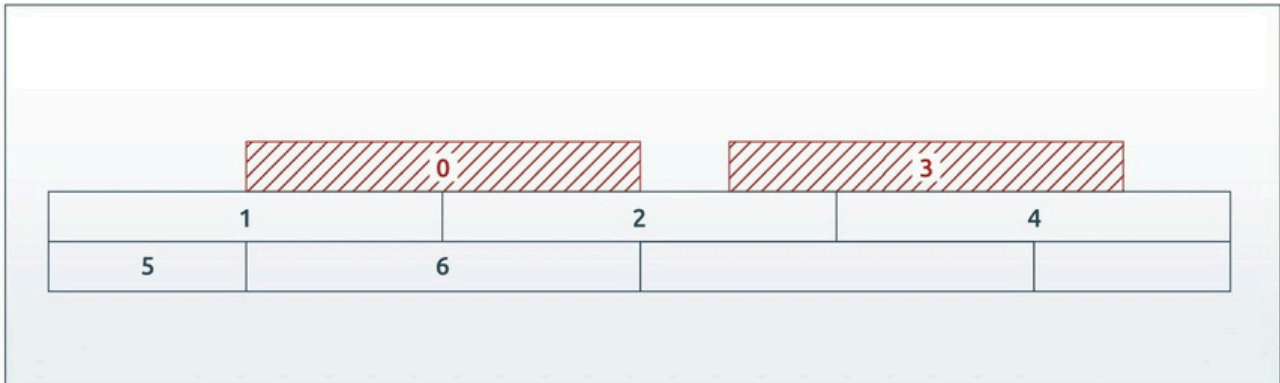
PÄIVÄYS JA ALLEKIRJOITUS

Aika ja paikka:

Asentajan allekirjoitus:

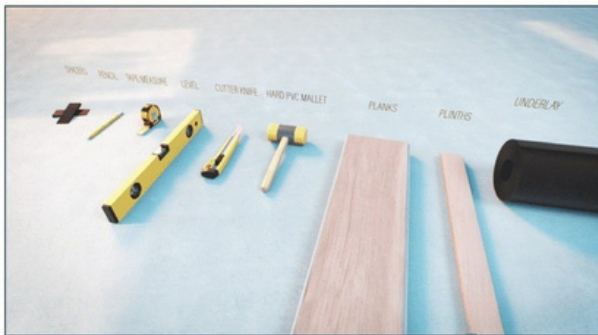
i-Click4U® asennusohje

Drop-Lock Technologies • i4F • Asennusohje

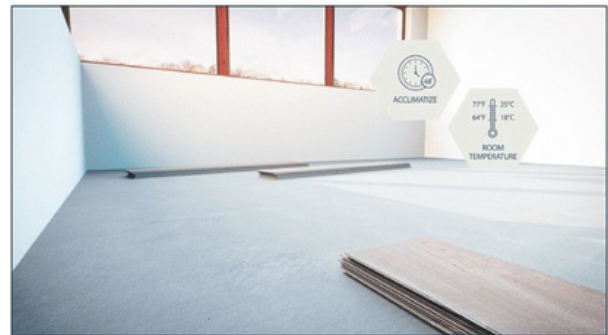


Asennuskuvio

Tässä kuvatussa asennustavassa käytetään kahta lankkua suuntausohjaimena (yllä lankut 0 ja 3). Varmista, että lankku 0 on keskitetty lankkujen 1 ja 2 päälle. Lankut limitetään tiililadontakuvioon. Lankun pituuden on oltava vähintään 30 cm (11,8 tuumaa).



Tarvittavat työkalut.



Lankkujen tasaannutus huoneenlämmössä.

Työkalut

Tarvittavat työkalut: välikiilat, lyijykynä, mittanauha, vesivaaka, mattoveitsi, kova PVC-vasara.

Valinnainen: jalkalistat.

Valmistelu

- Laske lattian pinta-ala (pituus x leveys) ja lisää 10 %.
- Anna lattialankkujen tasaantua 48 tuntia ennen asennusta huoneenlämmössä, jonka tulee olla 18-25 °C (64-77 °F).
- Varmista, että alusta on puhdas, tasainen ja vakaa. Suurin sallittu korkeusero on 5 mm (0,2 tuumaa) kahden metrin (6,6 jalan) matkalla.
- Tarkista, ettei alustassa ole kohoumia tai painaumia. Jos niitä on, täytä ne tasoitemassalla.
- Poista kaikki viimeisetkin esteet, kuten liima, naulat tai ruuvit.
- Tarkista, ettei lattialankuissa ole vaurioita.

Asennus vaihe vaiheelta



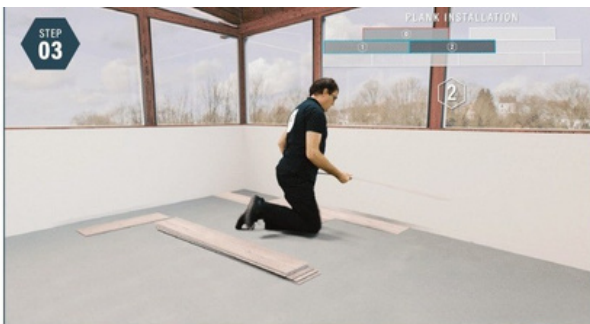
1. Suuntaa asennus

On erittäin tärkeää, että kaksi ensimmäistä riviä ovat suorassa. Käytä kokonaista lankkua (0) suuntausohjaimena ja aseta se seinää vasten. Välikiloja ei vielä tarvita.



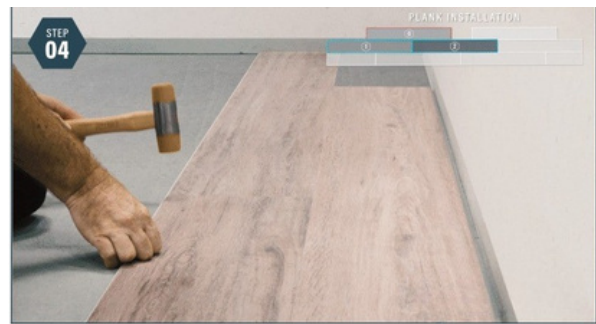
2. Asenna lankku 1

Ota seuraavaksitoinen täysmittainen lankku, kallista se lankun 0 pitkänsivun keskelle ja laske paikalleen. Varmista, ettei rakoja jää.



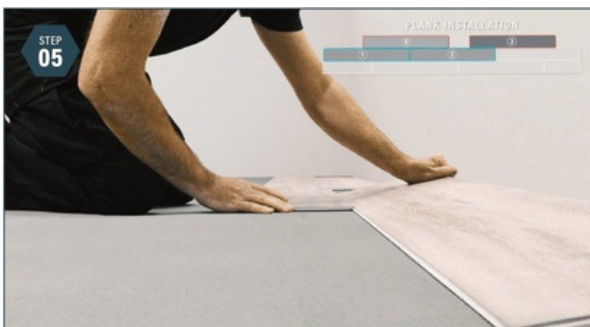
3. Asenna lankku 2

Ota toinen täysmittainen lankku ja kallista se lankkuun 0. Liu'uta sitten lankkua 2, kunnes sen lyhyt sivu koskettaa lankun 1 lyhyttä sivua.



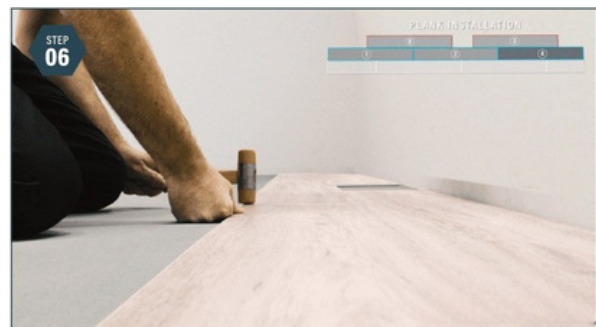
4. Lukitse lyhyet sivut

Laske lankun 2 lyhyt sivulankun 1 lyhyen sivun päälle. Drop & Lock eli paina lankku tukevasti alas. Naputa saumaa tarvittaessa kevyesti lyhyeltä sivulta kovalla PVC-vasaralla, jotta sauma lukittuu. Näin saavutetaan kolminkertainen lukitus.



5. Suuntaa asennus

Käytä kokonaistalankkua (3) suuntausohjaimena asettamalla se seinää vasten. Kallista lankku 3 lankkuun 2.



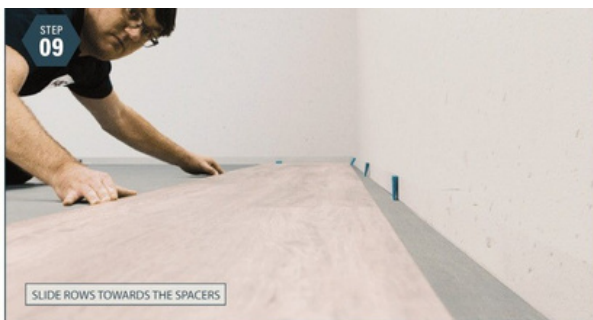
6. Asenna lankku 4

Ota toinen täysmittainen lankku ja kallista se lankkuun 3. Liu'uta sitten lankkua 4, kunnes sen lyhyt sivu koskettaa lankun 2 lyhyttä sivua. Drop & Lock eli paina lankut tukevasti alas ja naputa saumaa tarvittaessa kevyesti lyhyeltä sivulta kovalla PVC-vasaralla. Varmista, ettei rakoja tai korkeuseroja jää.



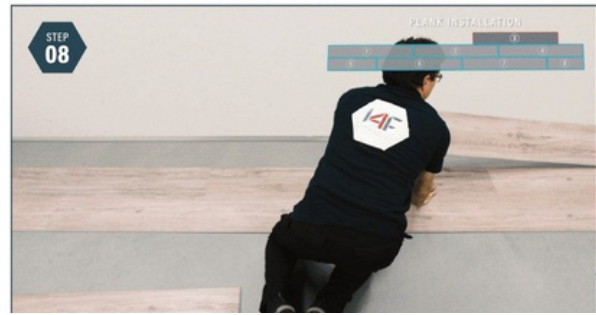
7. Viimeistele rivit 1 ja 2

Aloita toinen rivi puolikkaalla lankulla (5) ja kallista se kiinni lankkuun 1. Varmista, että lyhyet sivut ovat linjassa. Toista edellä kuvatut vaiheet ja viimeistele toinen rivi. Varmista, ettei rakoja tai korkeuseroja jää.



9. Aseta välikiilat ja liu'uta rivit niitä vasten

Aseta välikiilat seinenviereen, jotta saadaan 5 mm:n (0,2 tuuman) liikuntavara. Liu'uta sitten rivit 1 ja 2 varovasti kiiloja vasten.



8. Poista suuntauslankut (lankut 0 ja 3)

Poista lankut 0 ja 3 kallistamalla ne irti.



10. Viimeistele asennus

Rivistä 3 eteenpäin asennus ei vaadi tiettyä ladontakuviota. Viimeistele viimeinen rivi mittaamalla etäisyys seinästä viimeksi asennettuun riviin ja vähennä siitä 5 mm (0,2 tuumaa). Poista välikiilat, kun asennus on valmis. Viimeistele huone asentamalla jalkalistat ja muut listat.

Purkaminen



11. Pitkän sivun purkaminen

Nostakoko riviylös samassa kulmassa kuin asennuksen aikana jaliu'uta riviterilleen.



12. Lyhyen sivun purkaminen

Pura rivi nostamalla lankun lyhyttä sivua 2 cm ja liu'uttamalla se sitten irti. Jos lankut eivät liu'u erilleen, lyhyt sivu ei ole täysin lukittunut. Laske lankut alas ja naputa vasaralla niin että sauma lukittuu. Toista lankkujen nosto liu'uttaaksesi ne irti.